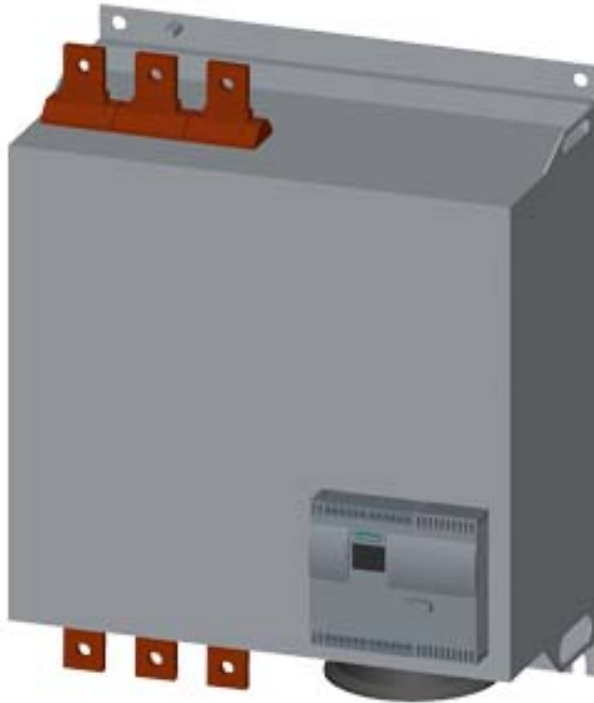


Устройство плавного пуска SIRIUS Значения при 400 В, 40 °С Стандарт: 615 А, 355 кВт Внутри треуг.: 1065 А 630 кВт 200–460 В АС, 230 В АС, винтовые клеммы



Общие технические данные

Фирменное название продукта		SIRIUS
Характеристики продукта		
<ul style="list-style-type: none"> • встроенная контактная система шунтирования 		да
<ul style="list-style-type: none"> • тиристоры 		да
Функция продукта		
<ul style="list-style-type: none"> • функция самозащиты прибора 		да
<ul style="list-style-type: none"> • защита двигателя от перегрузки 		да
<ul style="list-style-type: none"> • оценка защиты двигателя термисторами 		да
<ul style="list-style-type: none"> • внешний сброс 		да
<ul style="list-style-type: none"> • регулируемое ограничение тока 		да
<ul style="list-style-type: none"> • схема соединения треугольником 		да
Компонент продукта Выход для моторного тормоза		да
Напряжение изоляции расчетное значение	V	690
Степень загрязнения		3, согласно IEC 60947-4-2
Условное обозначение согласно DIN EN 61346-2		Q

Условное обозначение согласно DIN 40719 с дополнением согласно IEC 204-2 согласно IEC 750		G
---	--	---

Силовая электроника

Наименование продукта	Устройство плавного пуска	
Рабочий ток		
• при 40 °C расчетное значение	A	615
• при 50 °C расчетное значение	A	551
• при 60 °C расчетное значение	A	489
Рабочий ток для трёхфазного двигателя при схеме соединения треугольником		
• при 40 °C расчетное значение	A	1 065
• при 50 °C расчетное значение	A	954
• при 60 °C расчетное значение	A	847
Отдаваемая механическая мощность для трёхфазного двигателя		
• при 230 В		
— при стандартной схеме при 40 °C расчетное значение	W	200 000
— при схеме соединения треугольником при 40 °C расчетное значение	W	355 000
• при 400 В		
— при стандартной схеме при 40 °C расчетное значение	W	355 000
— при схеме соединения треугольником при 40 °C расчетное значение	W	630 000
отдаваемая механическая мощность [л.с] для 3-фазного электродвигателя при 200/208 В при стандартной схеме при 50 °C расчетное значение	hp	150
Рабочая частота расчетное значение	Hz	50 ... 60
относительный отрицательный допуск рабочей частоты	%	-10
относительный положительный допуск рабочей частоты	%	10
рабочее напряжение при стандартной схеме расчетное значение	V	200 ... 460
относительный отрицательный допуск рабочего напряжения при стандартной схеме	%	-15
относительный положительный допуск рабочего напряжения при стандартной схеме	%	10
рабочее напряжение при схеме соединения треугольником расчетное значение	V	200 ... 460
относительный отрицательный допуск рабочего напряжения при схеме соединения треугольником	%	-15

относительный положительный допуск рабочего напряжения при схеме соединения треугольником	%	10
Минимальная нагрузка [%]	%	8
Регулируемый номинальный ток для защиты двигателя от перегрузки минимальное номинальное значение	A	123
Постоянный рабочий ток в % от I _e при 40 °C	%	115
Мощность потерь [Вт] при рабочем токе при 40 °C во время эксплуатации типовое	W	186

Цепь тока управления/ управление

Вид напряжения управляющего напряжения питания		Переменный ток
Частота питающего напряжения цепи управления 1 расчетное значение	Hz	50
Частота питающего напряжения цепи управления 2 расчетное значение	Hz	60
относительный отрицательный допуск частоты управляющего напряжения питания	%	-10
относительный положительный допуск частоты управляющего напряжения питания	%	10
Управляющее напряжение питания 1 при переменном токе		
• при 50 Гц расчетное значение	V	230
• при 60 Гц расчетное значение	V	230
относительный отрицательный допуск управляющего напряжения питания при переменном токе при 50 Гц	%	-15
относительный положительный допуск управляющего напряжения питания при переменном токе при 50 Гц	%	10
относительный отрицательный допуск управляющего напряжения питания при переменном токе при 60 Гц	%	-15
относительный положительный допуск управляющего напряжения питания при переменном токе при 60 Гц	%	10
Исполнение индикации для сигнала ошибки		дисплей

Данные по механике

Ширина	mm	510
Высота	mm	640
Глубина	mm	290
Вид крепления		винтовое крепление
Монтажное положение		при вертикальной монтажной поверхности +/-90° поворотный, при вертикальной монтажной поверхности +/- 22.5° откидываемый вперед и назад

соблюдаемое расстояние при рядном монтаже		
• сверху	mm	100
• сбоку	mm	5
• снизу	mm	75
Длина проводки максимальное	m	500
Число полюсов для главной электрической цепи		3

Подсоединения/ клеммы

Исполнение электрического подключения		
• для главной электрической цепи		шинный зажим
• для вспомогательных цепей и цепей управления		винтовой зажим
Количество размыкающих контактов для вспомогательных контактов		0
Количество замыкающих контактов для вспомогательных контактов		3
Количество переключающих контактов для вспомогательных контактов		1
Вид подключаемых поперечных сечений проводов для кабельного наконечника согласно DIN-стандарту для главных контактов		
• тонкопроволочный		50 ... 240 мм ²
• многопроводный		70 ... 240 мм ²
Вид подключаемых поперечных сечений проводов для вспомогательных контактов		
• однопроводный		2x (0,5 ... 2,5 мм ²)
• тонкопроволочный с обработкой концов жил		2x (0,5 ... 1,5 мм ²)
Вид подключаемых поперечных сечений проводов при проводах AWG		
• для главных контактов		2/0 ... 500 kcmil
• для вспомогательных контактов		2x (20 ... 14)
• для вспомогательных контактов тонкопроволочный с обработкой концов жил		2x (20 ... 16)

Условия окружающей среды

Высота установки при высоте над уровнем моря	m	5 000
экологическая категория		
• во время транспортировки согласно IEC 60721		2K2, 2C1, 2S1, 2M2 (макс. высота падения 0,3 м)
• во время хранения согласно IEC 60721		1K6 (с эпизодическим выпадением конденсата), 1C2 (без соляного тумана), 1S2 (попадание песка в устройства недопустимо), 1M4
• во время эксплуатации согласно IEC 60721		3K6 (без образования льда, без оттаивания), 3C3 (без соляного тумана), 3S2 (песок не должен попадать в устройства), 3M6
Температура окружающей среды		

• во время эксплуатации	°C	60
• во время хранения	°C	-25 ... +80
Температура выхода из диапазона	°C	40
Степень защиты IP		IP00

Сертификаты/ допуски к эксплуатации

General Product Approval	EMC	Declaration of Conformity
 CCC	 UL	 EG-Konf.
 CSA	 EAC	 RCM

Declaration of Conformity	Test Certificates	Marine / Shipping	other
Miscellaneous	Special Test Certificate	 ABS	Confirmation
		 BUREAU VERITAS	
		 LRS	

Номинальная нагрузка UL/CSA

<p>отдаваемая механическая мощность [л.с] для 3-фазного электродвигателя</p> <ul style="list-style-type: none"> • при 200/208 В <ul style="list-style-type: none"> — при схеме соединения треугольником при 50 °C расчетное значение • при 220/230 В <ul style="list-style-type: none"> — при стандартной схеме при 50 °C расчетное значение — при схеме соединения треугольником при 50 °C расчетное значение • при 460/480 В <ul style="list-style-type: none"> — при стандартной схеме при 50 °C расчетное значение — при схеме соединения треугольником при 50 °C расчетное значение 	hp	350
	hp	200
	hp	400
	hp	450
	hp	850
Допустимая нагрузка вспомогательных контактов согласно UL		B300 / R300

Дополнительная информация

Simulation Tool for Soft Starters (STS)

<https://support.industry.siemens.com/cs/ww/en/view/101494917>

Information- and Downloadcenter (каталоги, брошюры,...)

www.siemens.com/sirius/catalogs

Industry Mall (Каталог и система обработки заказов)

<https://mall.industry.siemens.com/mall/ru/ru/Catalog/product?mlfb=3RW4454-6BC44>

Онлайн-генератор Cax

<http://support.automation.siemens.com/WW/CAXorder/default.aspx?lang=en&mlfb=3RW4454-6BC44>

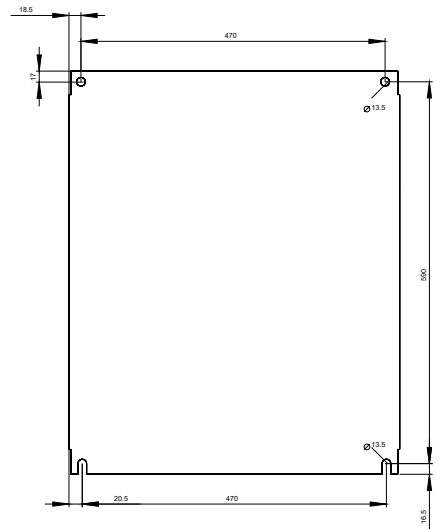
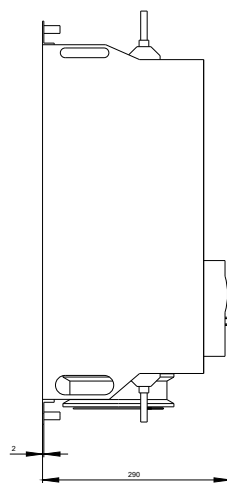
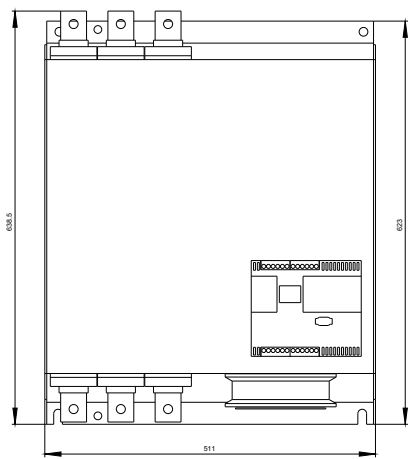
Service&Support (руководства, инструкции по эксплуатации, сертификаты, указания, FAQ,...)

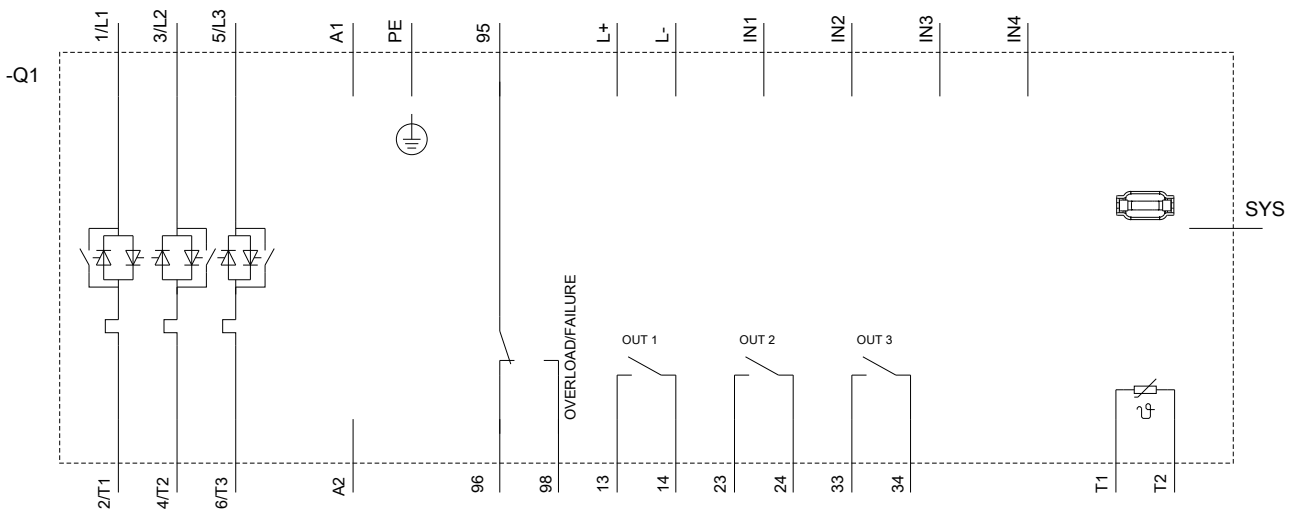
<https://support.industry.siemens.com/cs/ww/en/ps/3RW4454-6BC44>

Банк изображений (фотографии продуктов, двумерные размерные чертежи, трехмерные модели, схемы приборов,

макросы EPLAN, ...)

http://www.automation.siemens.com/bilddb/cax_de.aspx?mlfb=3RW4454-6BC44&lang=en





последнее изменение:

19.10.2019